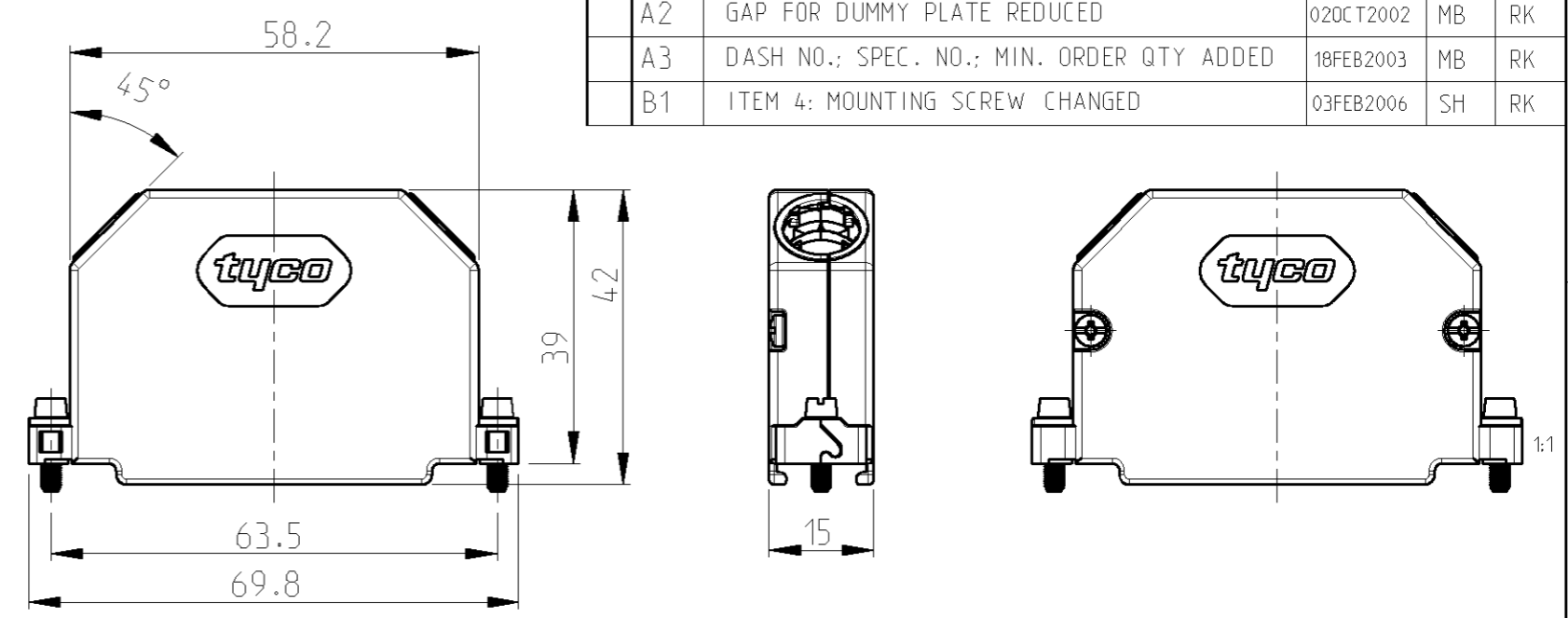
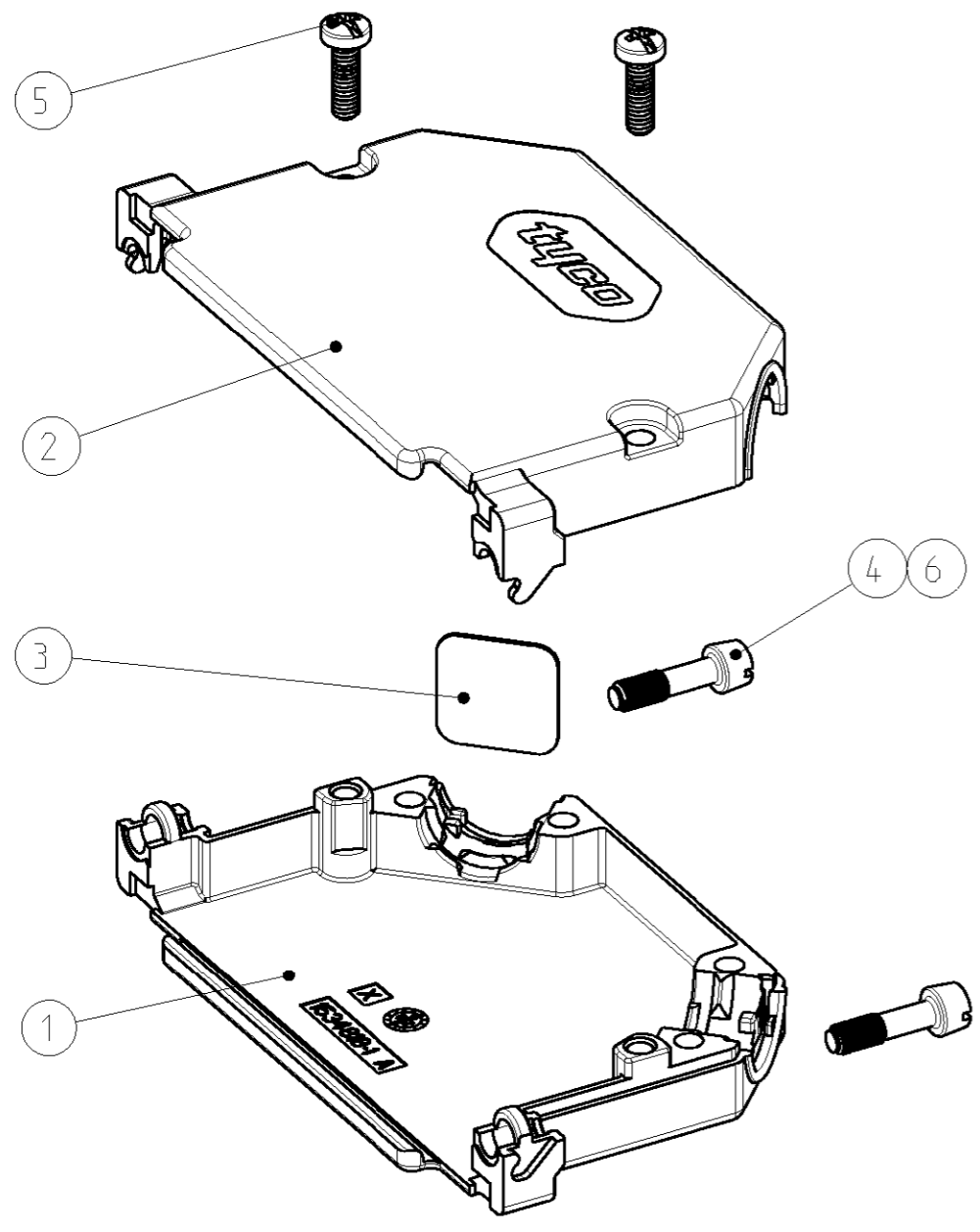


THIS DRAWING IS UNPUBLISHED
 VERTRAULICHE UNVERÖFFENTLICHTE ZEICHNUNG
 RELEASED FOR PUBLICATION
 FREI FUER VERÖFFENTLICHUNG
 11.JUL - 2002
 MATED WITH:
 PASSEND ZU:
 PROJECT NR.:
 EGLPC01058

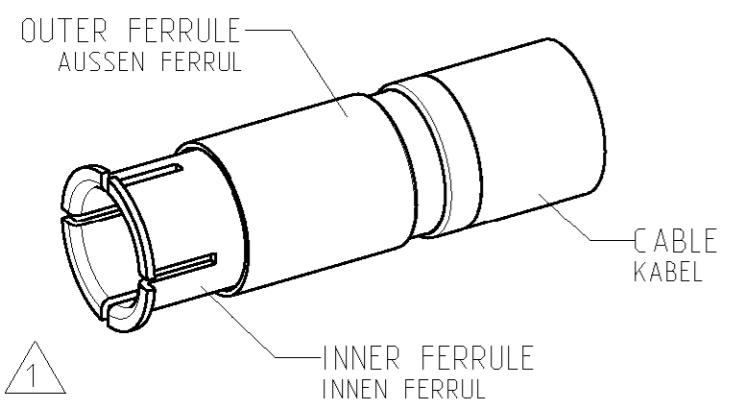
LOC		DIST		REVISIONS ÄNDERUNGEN		
P	LTR	DESCRIPTION BESCHREIBUNG	DATE	DWN	APVD	
A1	-	NEUE ZEICHNUNG	11JUL2002	MB	RK	
A2	-	GAP FOR DUMMY PLATE REDUCED	02OCT2002	MB	RK	
A3	-	DASH NO.; SPEC. NO.; MIN. ORDER QTY ADDED	18FEB2003	MB	RK	
B1	-	ITEM 4: MOUNTING SCREW CHANGED	03FEB2006	SH	RK	



PACKING UNIT: PARTS PACKED LOOSE PIECE INTO MINIGRIP BAG
 10 MINIGRIP BAGS PACKED INTO FOLDING BOX
 MINIMUM ORDER QTY 120 PIECES

VERPACKUNGSEINHEIT: TEILE LOSE IN PLASTIKBEUTEL VERPACKT
 10 PLASTIKBEUTEL IN FALTSCHÄTEL VERPACKT
 MINDESTBESTELLMENGE 120 STÜCK

INNER -, OUTER FERRULE AND CABLE ARE NOT SUPPLIED IN THE DELIVERY
 INNEN -, AUSSEN FERRUL UND KABEL NICHT IM LIEFERUMFANG ENTHALTEN



CABLE Ø KABEL Ø	FERRULES FERRULE	
	INNER FERRULE INNEN FERRUL	OUTER FERRULE AUSSEN FERRUL
4.83-6.10	2-745 129-1	745 130-8
5.84-7.11	3-745 129-2	1-745 130-6
7.62-8.89	2-745 129-0	745 130-9
9.65-10.92	1-745 129-9	1-745 130-1

SEE INSTRUCTION SHEET 408-9318
 SIEHE BEDIENUNGSANLEITUNG 408-9318

AMP ORDER NO. BESTELL-NR.	DASH NO.	DASH NO.	POS.	DESCRIPTION BENENNUNG	SURFACE OBERFLAECHE	MATERIAL
					COLOUR/FARBE	
1534 812	2	-	6	HEXAGON SOCKET HEAD SCREW SCHRAUBE MIT INNENSECHSKANT UNC 4-40	ZINC PLATED VERZINKT	STEEL STAHL
	2	2	5	TAPTITE-SCREW M2.5x8 TAPTITE-SCHRAUBE M2.5x8	ZINC PLATED VERZINKT	STEEL STAHL
	-	2	4	MOUNTING SCREW UNC 4-40 MONTAGESCHRAUBE UNC 4-40	ZINC PLATED VERZINKT	STEEL STAHL
	1	1	3	DUMMY PLATE BLINDPLATTE	PLAIN BLANK	STEEL STAHL
	1	1	2	COVER HALF (UPPER PART) KAPPENHAELFTE (OBERTEIL)	PLAIN BLANK	GD - Zn
	1	1	1	COVER HALF (LOWER PART) KAPPENHAELFTE (UNTERTEIL)	PLAIN BLANK	GD - Zn

THIS DRAWING IS A CONTROLLED DOCUMENT FOR TYCO ELECTRONICS CORPORATION
 IT IS SUBJECT TO CHANGE AND THE CONTROLLING ENGINEERING ORGANIZATION
 SHOULD BE CONTACTED FOR THE LATEST REVISION.
 DIESES ZEICHNUNGSdokUMENT WIRD DURCH AMP INCORPORATED KONTROLLIERT.
 ÄNDERUNGEN, DIE DEM TECHNISCHEN FORTSCHRITT DIENEN, SIND VORBEHALTEN.
 DEN JEW EILS LETZTIGELTIGEN ÄNDERUNGSSTAND ERFAHREN SIE AUF ANFRAGE.

DIMENSIONS: MASSEINHEITEN: mm	TOLERANCES UNLESS OTHERWISE SPECIFIED: ALLGEMEINTOLERANZEN	DWN M.Bollenbach 02JUL2002
	0 PLC ±0.15 1 PLC ±0.15 2 PLC ±0.15 3 PLC ± 4 PLC ± ANGLES/W INKEL ±1	CHK R.Kraemer 02JUL2002
MATERIAL	FINISH/OBERFLAECHE/FARBE	APVD G.Feldmeier 02JUL2002

PRODUCT SPEC
 PRODUKTSPEZ.
 108-18880-1

APPLICATION SPEC
 VERARBEITUNGSSPEZ.
 114-18584-1

WEIGHT
 GEWICHT

tyco
Electronics

tyco Electronics AMP GmbH
 D - 64625 Bensheim

NAME
 HD20 - COVER KIT (37 POS.)
 HD20 - KAPPENKIT (37 POL.)
 FOR FERRULES / FUER FERRULE

SIZE
 A3

CAGE CODE
 00779

DRAWING NO
 ZEICHNUNGS-NR.
 C=1534812

RESTRICTED TO
 NUR FUER

CUSTOMER DRAWING /KUNDENZEICHNUNG

SCALE
 MASSSTAB 2:1

SHEET
 BLATT 1 OF 1 VON 1

REV
 B1